

# Rax

INDUSTRIAL



CATÁLOGO DE  
PRODUCTOS



Distribuidor AUTORIZADO a nivel nacional de:

· **KOBELCO COMPRESORES** líneas KNW, Compresores Lubricados o Libres de Aceite.

· **AIRCEL** Sistemas de Secado.

· **APPLIED SYSTEM TECHNOLOGIES** Tubería Ligera.

· **CENTURY** Válvulas.

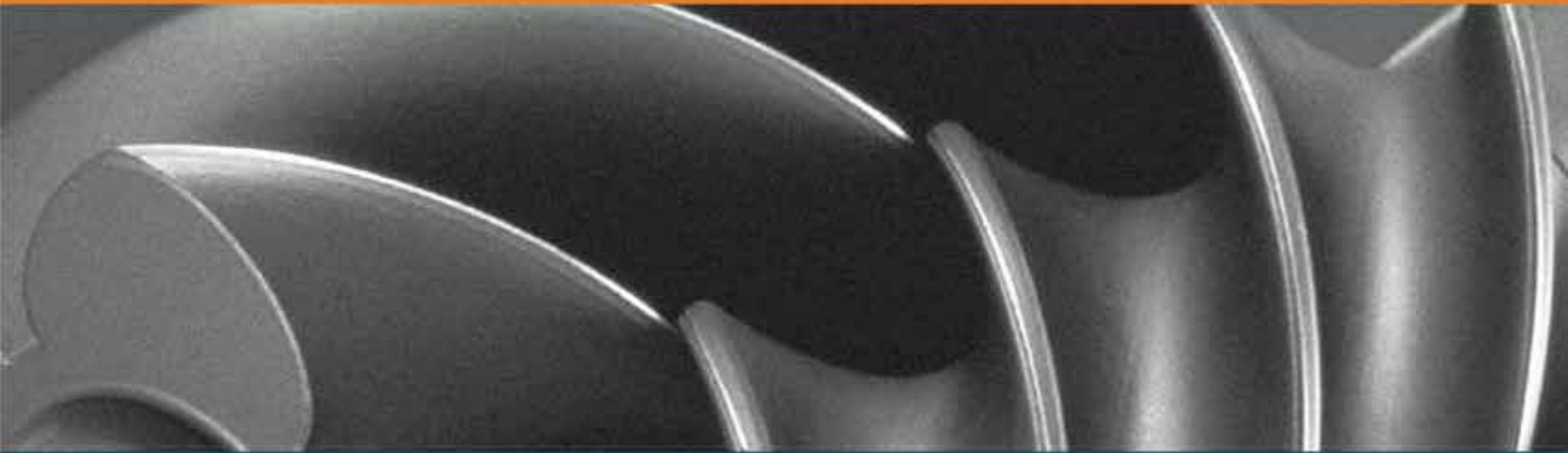


**CENTURY**





Oil-Free, Rotary Screw Air Compressors



# KNW Series

## Premium Efficient OIL-FREE Compressors

Two-Stage ■ Air-Cooled ■ Water-Cooled ■ Fixed Speed or VFD  
20 - 500 HP ■ 72 - 2400 SCFM ■ 40 - 150 PSIG



[knw-series.com](http://knw-series.com)  
Rogers Machinery Company, Inc.

**CENTURY**

# **Diaphragm**

**Valves & Actuators**



**Century Instrument Co.**

# Manufactures of

---



**Century Instrument Company**



# Aircel

## Refrigerated Air Dryers

### VF Series

Non-Cycling

10 - 2,000 scfm

### DHT Series

High Inlet Temperature

20 - 125 scfm





Optimum  
Performance  
Innovative  
Design



**INFINITY — HIGH PERFORMANCE,  
NON-FERROUS METAL PIPING SYSTEM**  
Compressed Air / Vacuum / Inert Gases  
20mm (3/4") – 63mm (2-1/2") Range



INFINITY

# VÁLVULAS

VÁLVULA



de Aguja



Anular



de Compuerta



de Diafragma

VÁLVULA



de Globo



de Cono Fijo



Cuarto de Giro



de Bola

VÁLVULA



Esférica



de Mariposa



'Macho' (Plug Valve)



de Retención

VÁLVULA



Clapeta Oscilante



de Muelle



de Pistón



de Retención de Bola

VÁLVULA



Polietileno Press-Fitting



Reguladores de  
Reducción de Presión



Válvulas de Nivel de Líquido



Válvula de Alivio /  
Reguladores de Contrapresión

VÁLVULA



Soldados



Roscados



Bridados

# TUBERÍAS

## TUBERÍA



Tubería de Acero al carbón con y sin costura (negra y galvanizada)



Tubería en C.P.V.C. - CTS



Tubería de Cobre



Tubería en PVC

TUBERÍA



Tubería en PVC Conduit



Tubería Polietileno (Alta Densidad)



Tubería Petrolera A.P.I.



Tubería Conduit

TUBERÍA



Tubería Flux con  
y sin costura



Tubería de Acero Inoxidable  
con y sin costura

# CONEXIONES DE TUBERÍAS

CONEXIONES de TUBERÍA



Codo 45°



Codo 90°



Codo Reducido



Niple

CONEXIONES de TUBERÍA



Cople



Stub End



Reducciones



# TAPONES



TAPONES



Tee's



Tuerca Unión



Clamp Inox



# BRIDAS



TUBERÍA



Brida Socket Well



Brida Deslizable



Brida Lap Joint



Brida Ciega



# EQUIPO DE BOMBEO

EQUIPO de BOMBEO



Bombas Centrífugas alta,  
mediana y baja presión



Bombas Transmisión Universal  
Motor de Combustión Interna



Bombas Autocebantes



Bombas Verticales  
Multietapas.

EQUIPO de BOMBEO



Bombas Verticales Tipo Turbina



Bombas Sumergibles para Efluentes y Aguas Pluviales



Bombas Sumergibles para Pozo Profundo



Bombas Sumergibles para Lodos

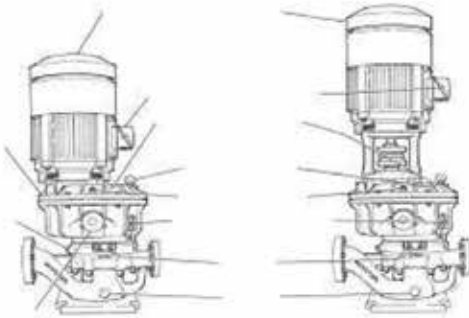
EQUIPO de BOMBEO



Bomba un solo paso, montada sobre centro de líneas (OH2)



Bomba Vertical con Bastidor de Rodamientos (OH3)



Bomba de Alta Velocidad con Incrementador Integral (OH6)



Bomba Dividida Axialmente con uno o dos pasos (BBI)

EQUIPO de BOMBEO



Bomba Dividida Radialmente con uno o dos pasos (BB2)



Bomba Multipasos Dividida Axialmente (BB3)



Bombas de Multipasos Dividida Radialmente de barril (BB5)



Sumidero y Proceso Vertical (VS1 a VS7)



**Rax**  
INDUSTRIAL



**VENTAS:**  
**CEL. 7731050723**  
**VENTAS@RAXINDUSTRIAL.COM**

**WWW.RAXINDUSTRIAL.COM**